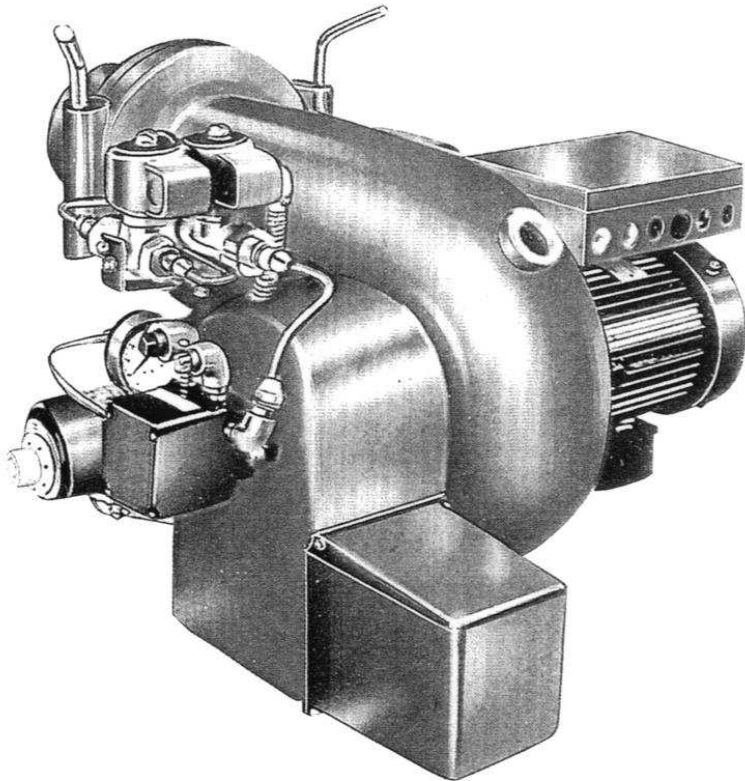
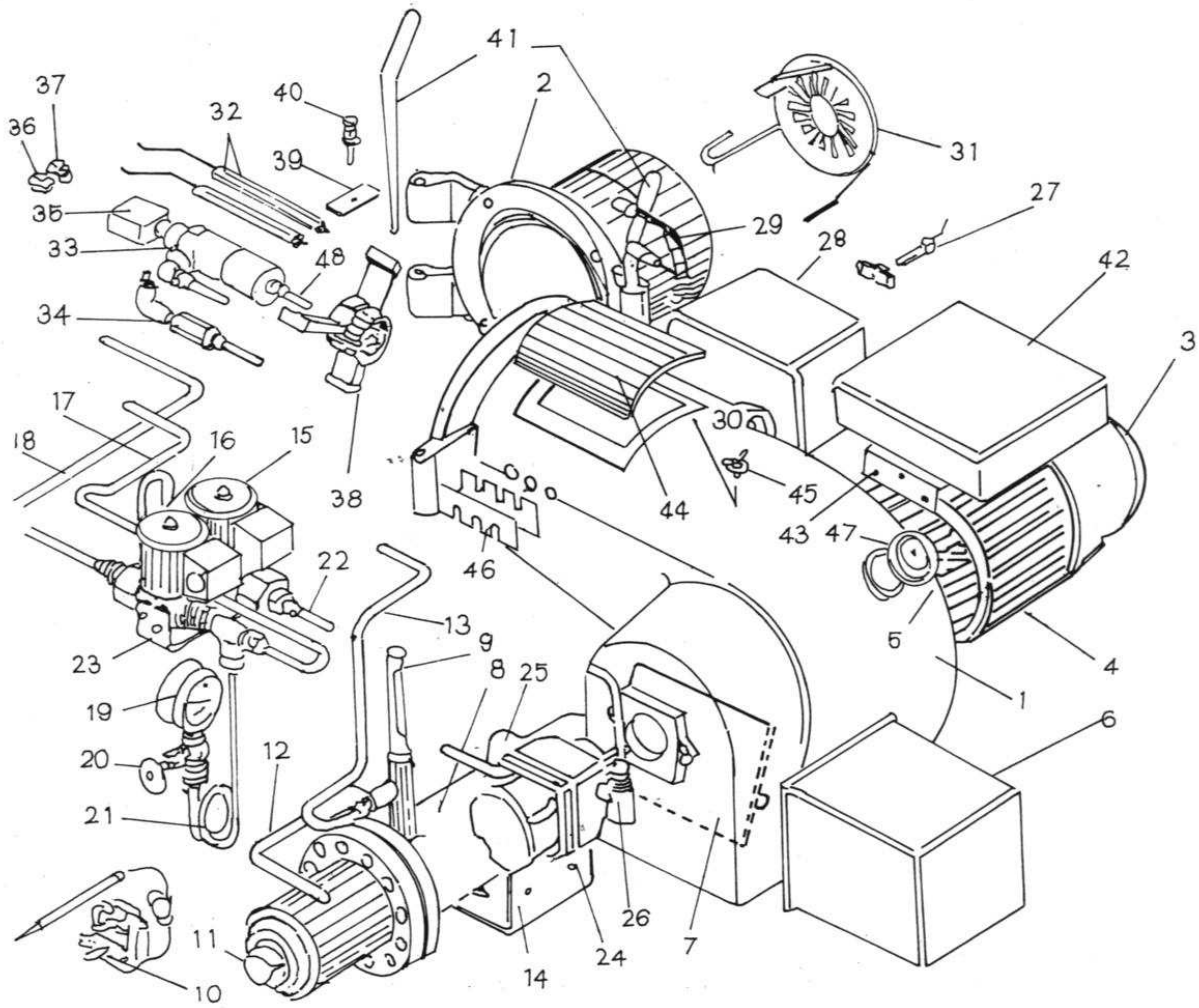


日本 OLYMPIA

# 重油全自動燃燒機

安裝操作說明書

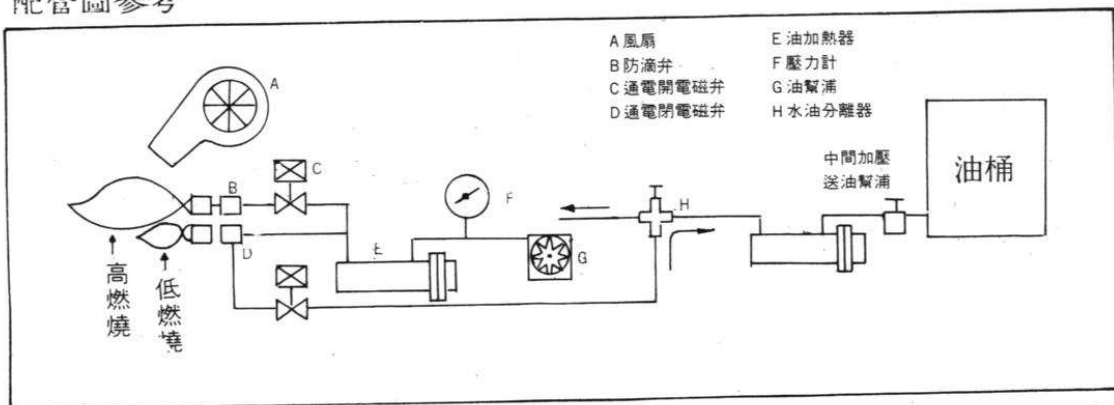




原理：

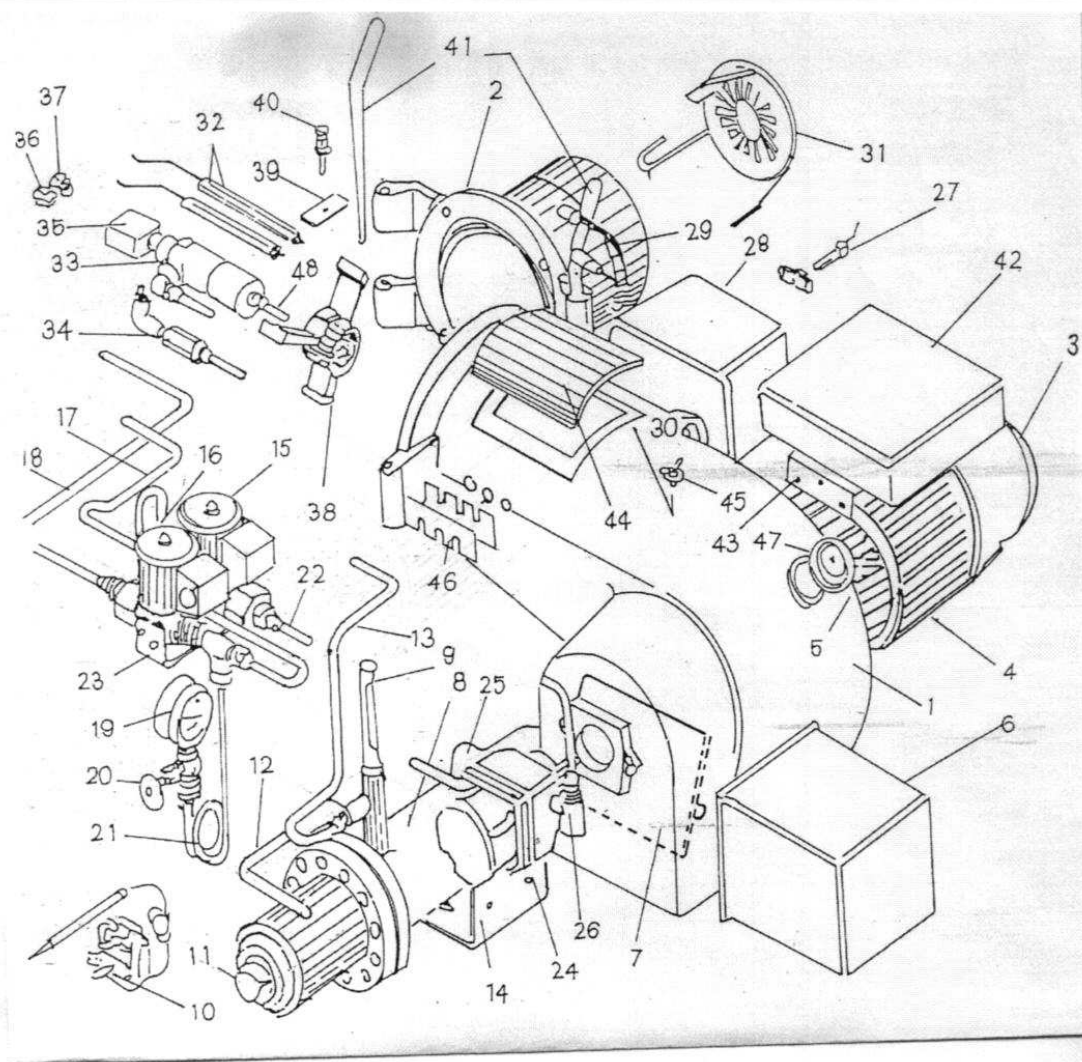
B.C重油，由油桶給油經幫浦加壓至標準壓力 $18\text{kg}/\text{cm}^2 \sim 21\text{kg}/\text{cm}^2$ 噴嘴尖端以噴霧狀噴出與閘內流出之空氣混合後經由點火棒之火花點燃。

配管圖參考



### 重油燃燒機爆炸圖--零件明細表

1	燃燒機外殼	2	珐蘭口	3	馬達	4	風葉	5	連軸器	6	風門
7	風門擋板	8	加熱器	9	溫度表	10	溫度控制(加熱器用)	11	溫控旋鈕(第10項轉盤)	12	洩油空氣閥
13	加熱器出油銅管	14	固定加熱器鐵板	15	小火電磁閥	16	大火電磁閥	17	小火出油銅管	18	大火出油銅管
19	壓力表	20	洩空氣閥	21	油壓表銅管	22	小火電磁閥銅管	23	固定電磁閥鐵板	24	固定板螺絲
25		26		27	電眼	28	點火變壓器	29	白鐵珐蘭	30	
31	捲風盤	32	點火棒	33	防滴閥	34	逆止閥	35	噴嘴座	36	噴嘴
37	噴嘴	38	三腳架	39	點火棒固定板	40	固定螺絲	41	插梢	42	控制箱
43	控制箱固定板	44	背部蓋	45	固定螺絲	46	銅管固定鐵板	47	視火窗	48	入油銅管



## 各部構造及機能

### 給油幫浦：以齒輪幫浦加壓將油送至噴嘴

#### 〈1〉機能：

由油桶之燃油經過「過濾器」後再由調壓齒輪幫浦內經「壓力弁」送至噴嘴，但殘存之油可由調壓之處回油。

如果噴嘴等各部發生阻塞，則已加壓之油會再流回，促動凡而及彈簧，油就不再流出，如此則可防止漏油事情發生。

#### 〈2〉壓力調整：

壓力調整係以所附 6 m / m 六角型板手調整，其要領為接通電源，在運轉狀態下用六角板手右轉（順時鐘）方向旋轉壓力上升，左轉（反時鐘）方向旋轉壓力下降，油量因油壓及噴嘴關係可調整範圍大約在 20%，請參考圖表及噴嘴燃料消費量表。

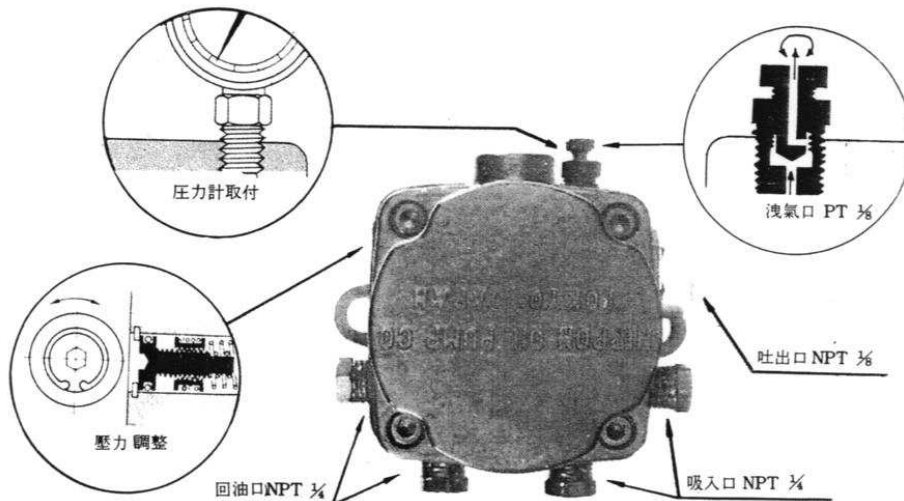
#### 〈3〉注意事項：

(a) 如有灰塵進入幫浦則內部將遭磨損影響操作性能，故必須將過濾網及其周圍一切雜物清除最好每個月清洗一次。

經一年或二年使用後，雖然其它各部均屬正常，但如發生空氣過量情況則將產生雜物，成為阻塞及磨損機械之最大主因，所以必須清除灰塵。

(b) 在使用柴油燃燒機時，如果是每日運轉則沒有問題，但經過一段時間停止操作時則重油會產生水與油分離現象，尤其經過加溫過之燃油黏度高，會凝固，使齒輪生鏽不能轉動，齒輪易磨損，夏季如長期不用最好將油漏掉改用機油或混合煤油灌入以防止。

(c) 國內重油一般稱鍋爐油及 C 重油兩種，由於粘度及燃點不同而會影響幫浦運轉及燃燒正常，故使用鍋爐油時加熱器必須加溫在 100° C 以上，而 C 重油 130° C 以上才可以。

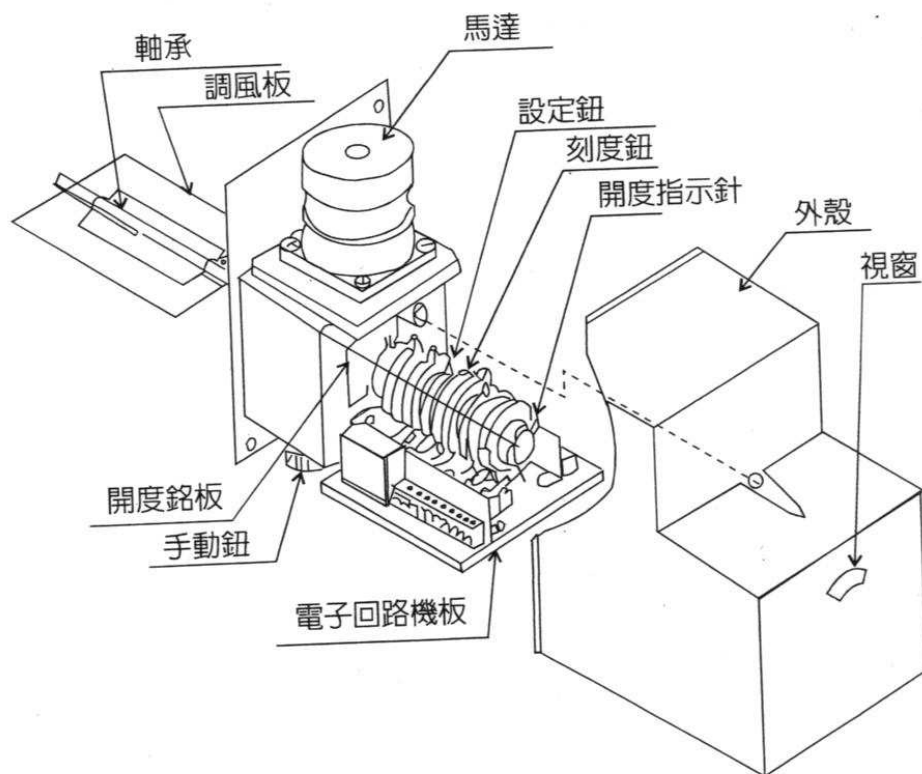


## 新型風門馬達使用說明

### ◎空氣調整門：

噴霧式燃燒機之補給量一次都在85%以上，但裝有空氣ON-OFF式調整門能一次補100%空氣，可按油量，油質等各類條件增減調整，在設定後如沒有其他變更則不必再調整，相反的倘必要調整，則請先查明原因，調整至無煙狀態時予以固定之。

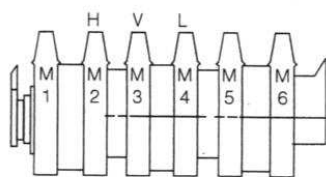
型式 DCM-5021 (100V) DCM-5012 (200V)



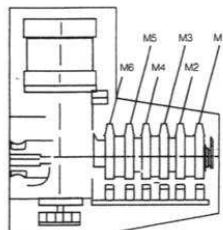
### A (特徵)

- ① 這種風門馬達其低燃燒、高燃燒之風門調整各設有起動開關。一經調整後高低燃燒自動能配合  
燃燒機二支噴嘴皆噴油燃燒時，風門會在高燃燒之位置動作。而低燃燒開始時，風門又會轉回使之點火動作。
- ② 各轉扭皆受微動開關控制，同時由內側、中間、外側順序作動，由低燃燒開始(低燃燒電磁弁與風門同一動作)在5~10秒火炎穩定後，高燃燒電磁弁扭隨著轉動，其凸角部與微動開關接觸時，電磁弁即通電開，同時高燃燒風門扭立即轉動，配合風量。

### 風門控制調設定及結線圖



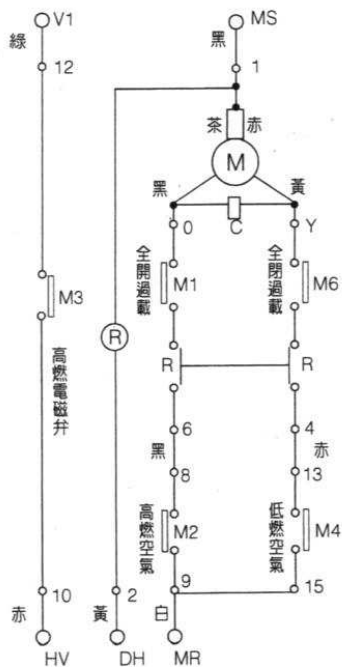
設定調整鈕之配列



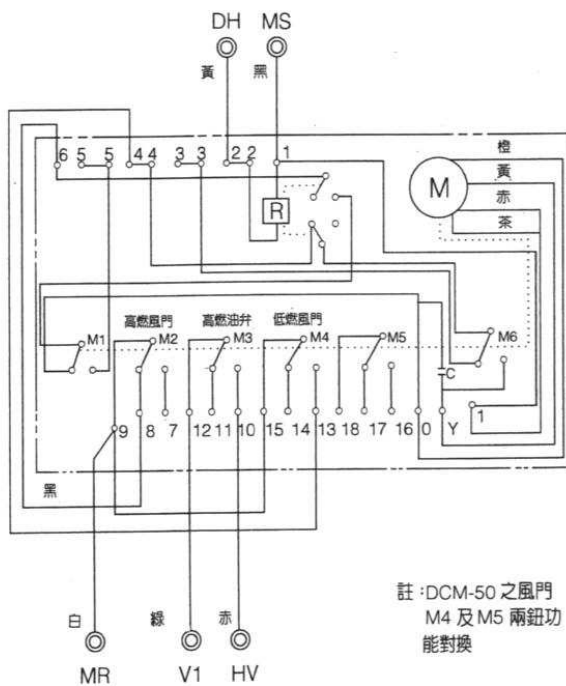
三位置 (Lo-Hi)  
全開、全閉過載防止付

鈕 號	調整鈕功能	微動開關之動作	調整鈕之設定	備 註
M1	全開過載防止用	設定位置押 OFF	10	
M2	高燃燒風門設定	設定位置押 OFF	任意	M2>M4
M3	高燃燒油弁設定	設定位置押 ON	M2M4之設定值間	10>M2>M3>M4
M4	低燃燒風門設定	設定位置押 OFF	任意	M2>M4
M5				
M6	全閉過載防止用	設定位置押 OFF	0	

結線圖



實體結線圖



註: DCM-50 之風門  
M4 及 M5 兩鈕功  
能對換

◎防滴弁：

由於重油本質之粘度高，燃燒前須加溫在 $100^{\circ}\text{C} \sim 130^{\circ}\text{C}$  又必須加壓在 $18\text{kg}/\text{cm}^2$ 以上把防滴弁內部彈簧重退再噴出成霧狀燃燒。

◎電磁弁：

一段火燃燒機是N.O(通電閉)電磁弁，至於三位置控制燃燒機低燃燒時由N.O電磁弁控制，高燃燒由N.C(通電開)電磁弁最高壓力  $28\text{kg}/\text{cm}^2$ ，非常耐用。

◎馬達：

是推動幫浦及風扇，為供給油及空氣之原動力。

安全裝置：如果是三相馬達則附屬設備設有磁性繼動器及一只溫度繼動器。要復歸動作時必須將繼電器復歸之鈕扣押一下。

◎點火變壓器：

變壓器經過二次點火後產生 $10\text{K V}$ 高壓，其火花與霧狀之油會合後着火。

注意事項：如有煙塵，灰塵附着在高壓端子則點火會不良引起無法燃燒，故定期檢查并清除不能疏忽。

◎噴嘴：

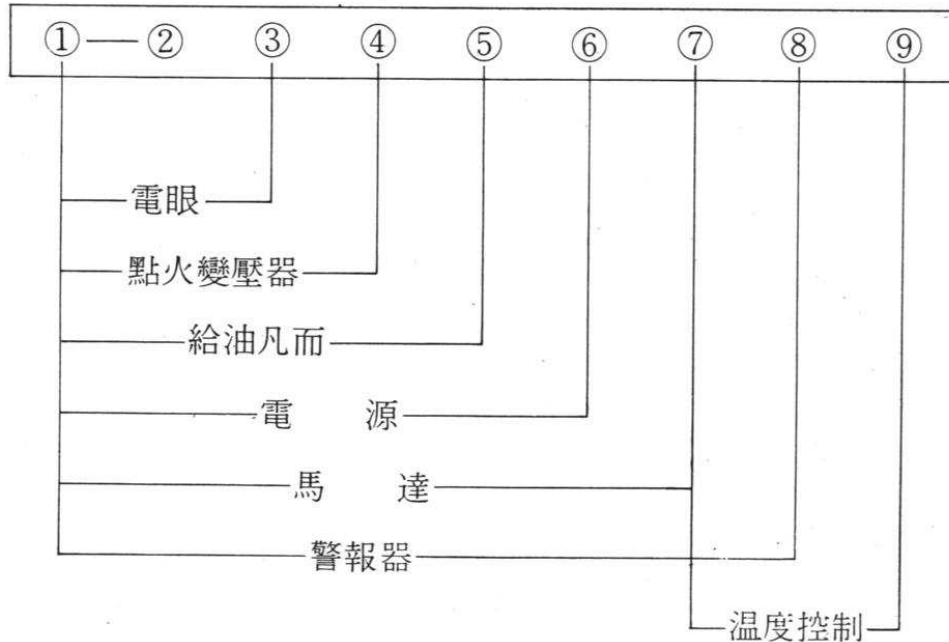
油經壓力後經由噴嘴以霧化狀態噴出與空氣結合。

注意事項：

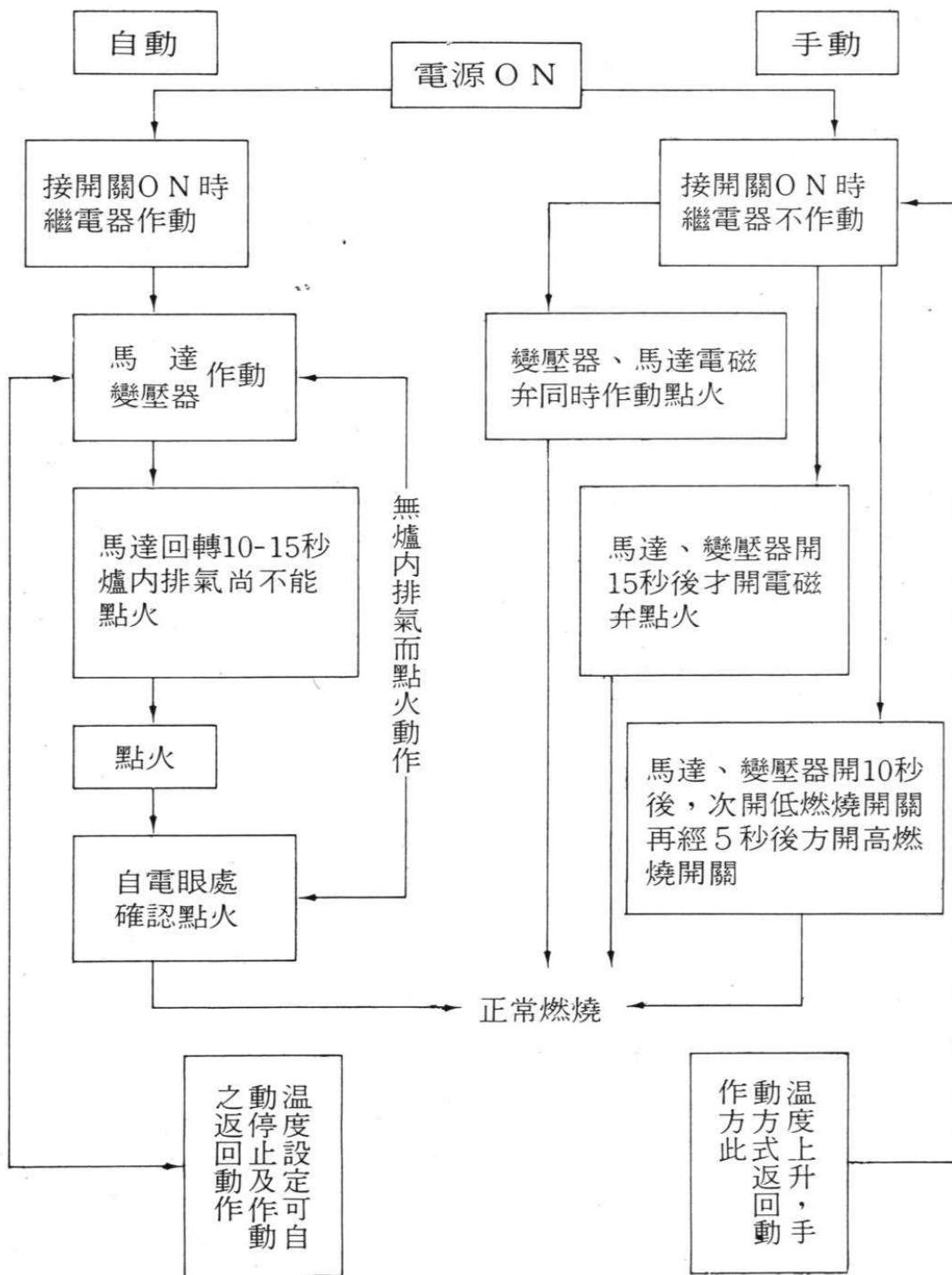
噴嘴連續使用之壽命大約一年，一年後請換新一次。

如果不更換則因尚有未經完全燃燒之油經過風管退回燃燒機容易引起火災。請務必注意。

電腦結線圖(OP-220,OP-8)



# 操作方法及順序表



# 定期檢查清理

## 噴嘴拆開法：

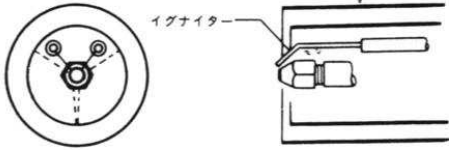
- ①將給油管從幫浦拆開並鬆開固定螺絲。
- ②將噴嘴六角部份向左轉

噴嘴

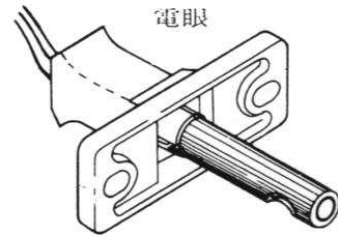


## ◎每日清洗一次：點火棒

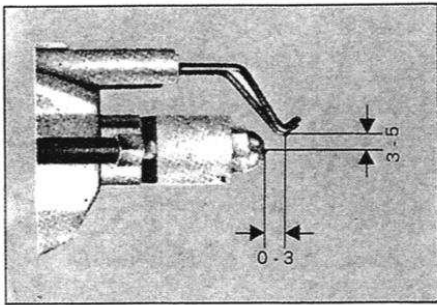
- ③點火棒如附有煙塵，即不能絕緣，且易發生點火不良。必須全部取出予以清除。



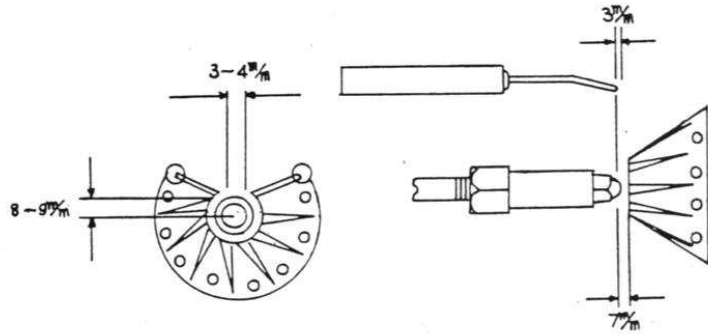
## ◎3日清洗一次



## 點火電極棒之調置



## 調風板噴咀之調置

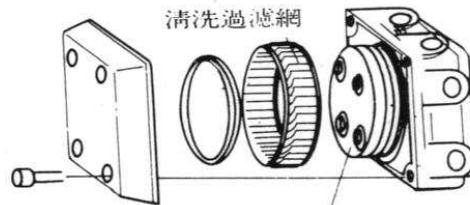


## ◎一月一次①爐：用金屬將煙塵清除

- ②濾油網
- ③變壓器二端子
- ④油槽
- ⑤排出凡而
- ⑥油桶



## ◎一年二次以上：給油幫浦及其過濾網



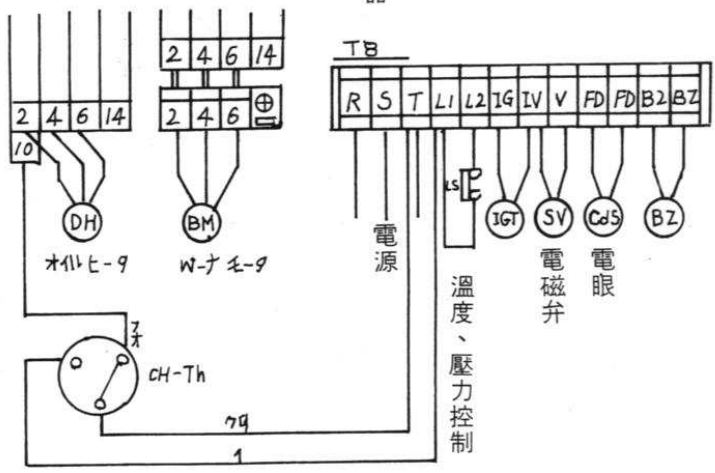
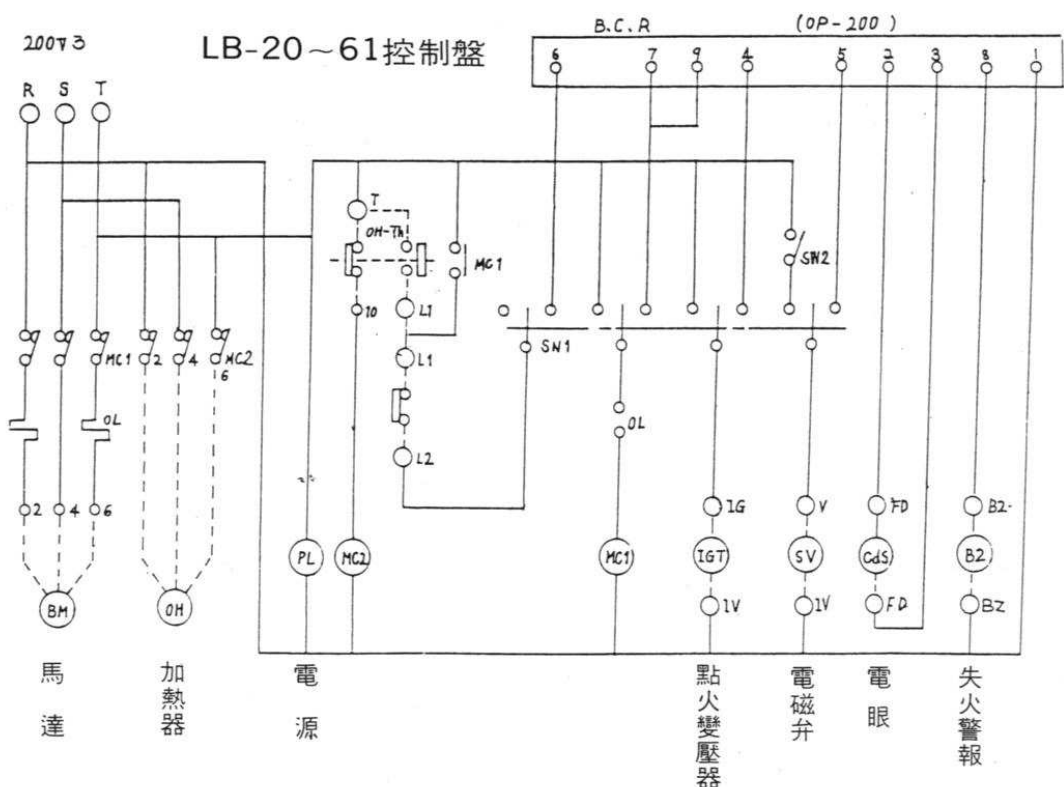
此處之螺絲不可分解取出。

### 故障原因及處置方法

故障原因	故障狀態							處置方法
	不能再起動、自動或停止、燃燒不能開閉	不能點火	點火時警報動作、燃燒停止	燃燒中警報動作、燃燒停止	燃燒狀態不良	冒出黑煙	冒出白煙	
溫度開關動作故障	○			○				押鈕再按一下或換新
磁石開關動作故障	○							調整或換新
繼電器動作故障	○		○	○				押鈕再按一下或換新
馬達動作故障	○	○			○			修理或換新
電磁弁動作故障	○	○			○			整理或換新
電眼不能感光	○		○					煙塵清洗或換新
噴咀阻塞或磨損		○			○	○	○	噴咀清洗或換新
油桶沒油或油路凡而沒開		○	○	○				送油式凡而打開
空氣留存於原油桶中		○			○	○		油桶空氣去除
點火棒沒點火或點火不好		○						檢查整理或換新
電磁弁沒閉止							○	電磁弁之清洗
電磁弁未開		○	○					檢查配線或換新
空氣不足		○				○		開風門
空氣過剩		○					○	閉風門
油質粘度不好		○			○	○		換新油
煙管及油室內阻塞					○			清除
燃燒量不適當		○			○			適當燃燒量調整
旋風葉之性能不好		○			○	○	○	(噴咀)

### 噴嘴燃料消費表

噴嘴	壓力	5 kg/m	6	7	8	15	16	17	18	19	20
	kg/cm <sup>2</sup>	l/h	l/h	l/h	l/h	l/h	l/h	l/h	l/h	l/h	l/h
1.00	3.2	3.5	3.8	4.1	5.6	5.1	5.9	6.1	6.3	6.4	
1.25	4.0	4.4	4.7	5.1	7.0	7.2	7.4	7.6	7.8	8.0	
1.40	4.5	4.9	5.3	5.7	7.8	8.0	8.3	8.5	8.8	9.0	
1.60	5.1	5.6	6.0	6.5	8.9	9.2	9.5	9.8	10.0	10.3	
2.00	6.4	7.0	7.6	8.1	11.1	11.5	11.8	12.2	12.5	12.8	
2.25	7.2	7.9	8.5	9.1	12.5	12.2	13.3	13.7	14.1	14.5	
2.50	8.0	8.8	9.5	10.2	13.9	14.4	14.8	15.2	15.7	16.1	
2.80	9.0	9.9	10.6	11.4	15.6	16.1	16.6	17.1	17.5	18.0	
3.00	9.6	10.6	11.3	12.2	16.7	17.2	17.8	18.3	18.8	19.3	
3.20	10.3	11.3	12.1	13.0	17.8	18.4	19.0	19.5	20.0	20.6	
3.80	12.2	13.4	14.4	15.4	21.1	21.8	22.5	23.2	23.8	24.4	
4.00	12.8	14.1	15.1	16.2	22.2	23.0	23.7	24.4	25.0	25.7	
4.50	14.4	15.9	17.0	18.3	25.0	25.9	26.6	27.4	28.2	28.9	
5.00	16.1	17.6	18.9	20.3	27.8	28.7	29.5	30.5	31.3	32.1	
6.30	20.2	22.2	23.8	25.6	35.0	36.2	37.3	38.4	39.4	40.5	
7.10	22.8	25.0	26.8	28.8	39.5	40.8	42.0	43.3	44.4	45.6	
8.00	25.7	28.1	30.2	32.5	44.5	46.0	47.4	48.7	50.0	51.4	
9.00	28.9	31.7	34.0	36.6	50.1	51.7	53.3	54.8	56.3	57.8	
10.00	32.1	35.2	37.8	40.6	55.6	57.5	59.2	60.9	62.6	64.2	

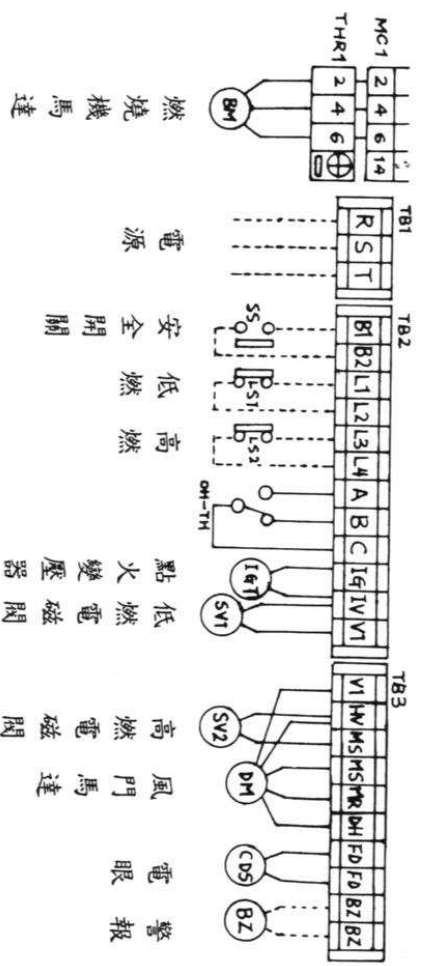
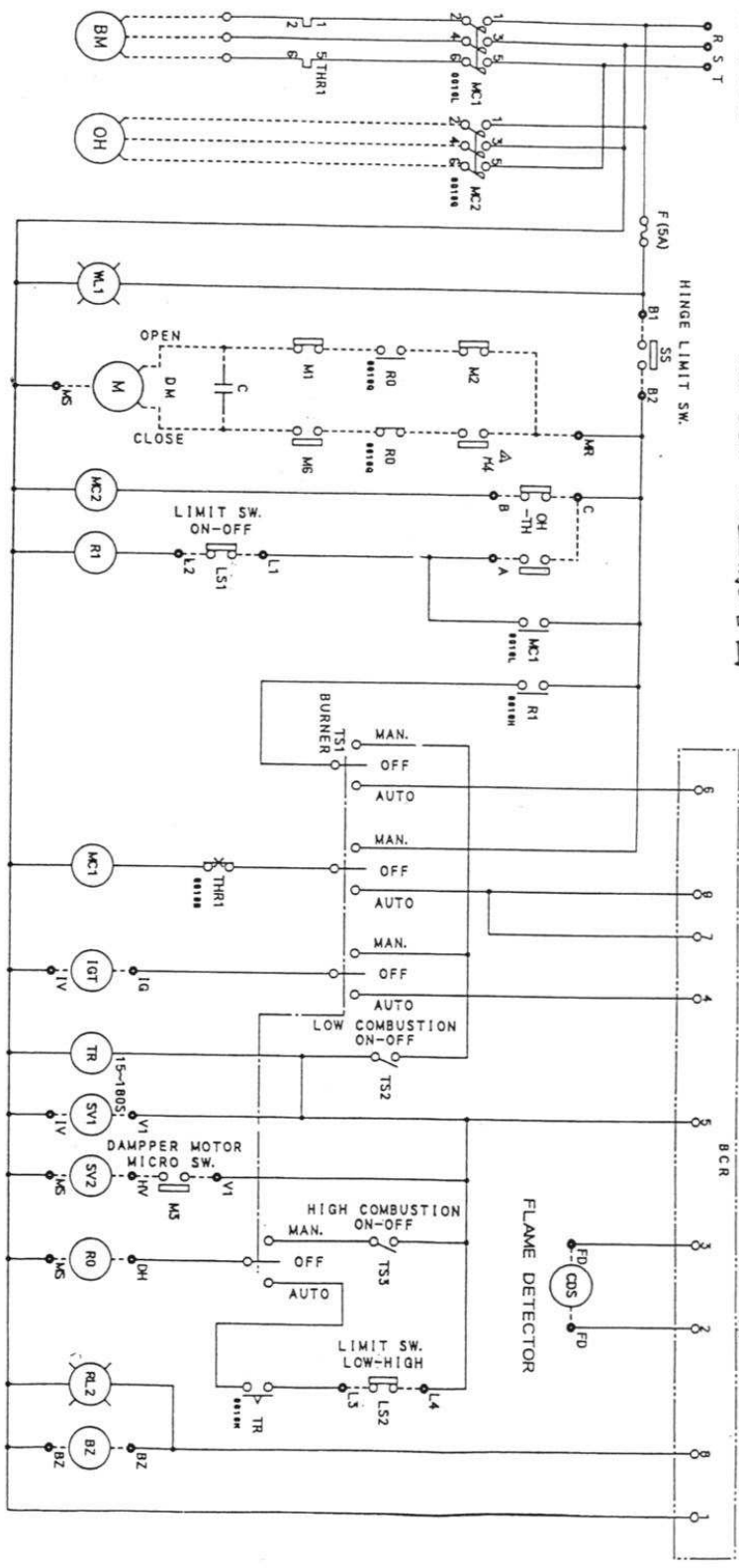


記號	名稱	摘要
PL	電源表示燈	サト-BN5665
SW1		松下 WD1712
SW2		" WD1011
B.C.R	パナコントロールリレ	文石 OP200
cds	フレームアイ	" OFE130
LS	リミットスイッチ	
MC1,OL	電磁開閉器	富士SRC3931-02
MC2	電磁接觸器	" SRC3631-02
OH-Th	ヒータサーモスイッチ	

POWER SUPPLY  
AC220V/3φ50Hz

LB-35W 以上線路圖

OP220-1



燃燒機馬達  
BM

電源  
安全開關  
低燃  
高燃

點火變壓器  
低燃電磁閥  
高燃電磁閥

風門馬達  
電眼  
警報