

OBL MD 系列機械隔膜式加藥機

- 符合 ATEX 標準(94/9/CE), Group II, category 3(zone 2/22)
- 彈簧歸位式、鋁合金機殼、PP 材質泵浦頭、強化玻璃逆止球
- 吐出壓力：5~10 Bar
- 流量範圍：1~ 520 L/hr
- 內部結構精簡, 維護容易
- 高抗壓能力的隔膜, 沒有外部活動零件, 無洩漏的操作, 提高工作安全性
- 專利的隔膜(PTFE)設計, 確保流量線性輸出, 不會受工作壓力變化影響
- 馬達(電機)：
 - 三相 230/400V, 50Hz, 0.37KW, 4P, IP55, I.C.L.F - S1-IEC 34-1
 - 單相 110/240V, 0.24/0.37KW, 4P, IP55, I.C.L.F - S1-IEC 34-1
 - 三相 220/500V, 60Hz, 0.37KW, 4P, IP55, I.C.L.F - S1-IEC 34-1
 - 單相 110/230V, 60Hz, 0.37KW, 4P, IP55, I.C.L.F - S1-IEC 34-1
- 手動衝程調整: 手動微調整鈕, 刻度 0-10 對應流量 0%-100%
- 最佳流量調整範圍為 10%-100%(此範圍精確度: ±2%)
- 可選配遠端控制裝置：
 - 1) 電動：Z 型電子驅動裝置(IP66), 可接收外部電流(4-20mA, 0-20mA, 20- 4mA)訊號及脈衝(0-2Hz 或 0-30Hz)訊號作自動控制
 - 2) 氣動：W 型氣動裝置(氣壓 3-15 PSI)。
 - 3) RS-485 通訊協定
- 泵頭: PP 材質, 單球珠(強化玻璃球珠)、最高吸程: 1.5m、最高藥液溫度: PP- 45°C、316L- 90°C
- 泵頭可選購 ANSI 316L 材質或雙頭組合: PP 及 ANSI 316L 同時選擇



MD 系列-50Hz

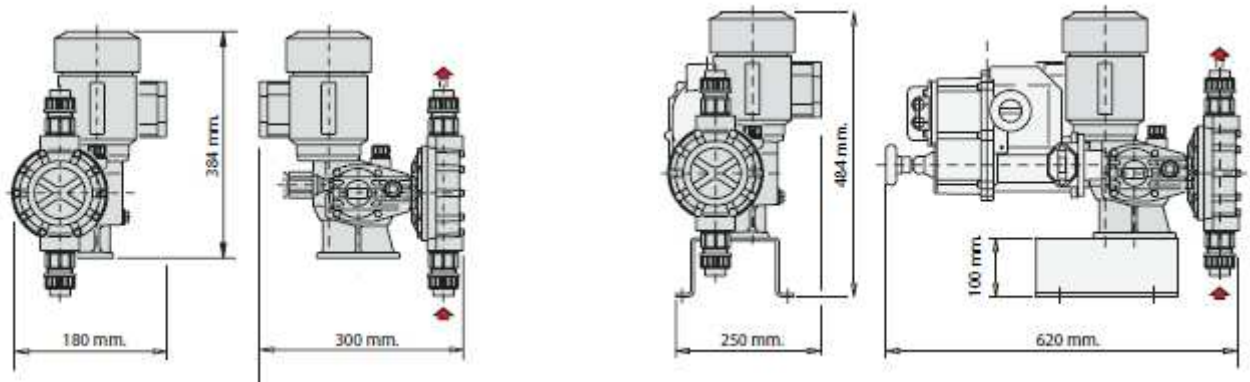
衝程長度 (mm)	隔膜直徑 (mm)	型號	衝程數 (s/m)	流量 (L/hr)	最大壓力 (Bar)	連接方式			
						PP	ANSI 316L	PP	ANSI 316L
1	65	MD1	36	1	10	1/4" g.f. -BSPF		DN15-1/2" ANSI 150#RF	
1	65	MD1.6	50	1.5	10	1/4" g.f. -BSPF		DN15-1/2" ANSI 150#RF	
1	65	MD2.4	70	2.4	10	1/4" g.f. -BSPF		DN15-1/2" ANSI 150#RF	
1	65	MD3.5	95	3.5	10	1/4" g.f. -BSPF		DN15-1/2" ANSI 150#RF	
1	65	MD4	115	4	10	1/4" g.f. -BSPF		DN15-1/2" ANSI 150#RF	
1	65	MD5.5	155	5.5	10	1/4" g.f. -BSPF		DN15-1/2" ANSI 150#RF	
2	65	MD3.1	36	3	10	1/4" g.f. -BSPF		DN15-1/2" ANSI 150#RF	
2	65	MD4.5	50	4.5	10	1/4" g.f. -BSPF		DN15-1/2" ANSI 150#RF	
2	65	MD7.1	70	7	10	1/4" g.f. -BSPF		DN15-1/2" ANSI 150#RF	
2	65	MD8.5	95	8.5	10	1/4" g.f. -BSPF		DN15-1/2" ANSI 150#RF	
2	65	MD10.5	115	10	10	1/4" g.f. -BSPF		DN15-1/2" ANSI 150#RF	
2	65	MD13	155	13	10	1/4" g.f. -BSPF		DN15-1/2" ANSI 150#RF	
2	94	MD11	36	11	10	1/4" g.f. -BSPF		DN15-1/2" ANSI 150#RF	
2	94	MD16	50	16	10	1/4" g.f. -BSPF		DN15-1/2" ANSI 150#RF	
2	94	MD23	70	23	10	3/8" g.f. -BSPF		DN15-1/2" ANSI 150#RF	
2	94	MD31	95	31	10	3/8" g.f. -BSPF		DN15-1/2" ANSI 150#RF	
2	94	MD37	115	37	10	3/8" g.f. -BSPF		DN15-1/2" ANSI 150#RF	
2	94	MD50	155	50	10	3/8" g.f. -BSPF		DN15-1/2" ANSI 150#RF	
4	108	MD35	36	35	10	3/8" g.f. -BSPF		DN15-1/2" ANSI 150#RF	

4	108	MD49	50	49	10	3/8" g.f. -BSPF	DN15-1/2" ANSI 150#RF
4	108	MD75	70	75	10	3/8" g.f. -BSPF	DN15-1/2" ANSI 150#RF
4	108	MD101	95	101	10	3/8" g.f. -BSPF	DN15-1/2" ANSI 150#RF
4	108	MD120	115	120	10	3/8" g.f. BSPF - 1/2" g.f. BSPF	DN15-1/2" ANSI 150#RF
4	108	MD155	155	155	10	3/8" g.f. BSPF - 1/2" g.f. BSPF	DN15-1/2" ANSI 150#RF
6	138	MD102	36	100	7	3/4" g.f. -BSPF	DN20-3/4" ANSI 150#RF
6	138	MD131	50	132	7	3/4" g.f. -BSPF	DN20-3/4" ANSI 150#RF
6	138	MD201	70	197	6	3/4" g.f. -BSPF	DN20-3/4" ANSI 150#RF
6	138	MD261	95	260	6	3/4" g.f. -BSPF	DN20-3/4" ANSI 150#RF
6	138	MD321	115	320	5	1" g.f. -BSPF	DN25-1" ANSI 150#RF
6	138	MD421	155	420	5	1" g.f. -BSPF	DN25-1" ANSI 150#RF
6	165	MD150	36	150	5	1" g.f. -BSPF	DN25-1" ANSI 150#RF
6	165	MD190	50	200	5	1" g.f. -BSPF	DN25-1" ANSI 150#RF
6	165	MD301	70	300	5	1" g.f. -BSPF	DN25-1" ANSI 150#RF
6	165	MD431	95	435	5	1" g.f. -BSPF	DN25-1" ANSI 150#RF
6	165	MD521	115	520	5	1" g.f. -BSPF	DN25-1" ANSI 150#RF

MD 系列-60Hz

衝程長度 (mm)	隔膜直徑 (mm)	型號	衝程數 (s/m)	流量 (L/hr)	最大壓力 (Bar)	連接方式			
						PP	ANSI 316L	PP	ANSI 316L
1	65	MD0.8	30	0.8	10	1/4" g.f. -BSPF		DN15-1/2" ANSI 150#RF	
1	65	MD1.2	43	1.2	10	1/4" g.f. -BSPF		DN15-1/2" ANSI 150#RF	
1	65	MD2.9	84	2.9	10	1/4" g.f. -BSPF		DN15-1/2" ANSI 150#RF	
1	65	MD4.2	118	4.2	10	1/4" g.f. -BSPF		DN15-1/2" ANSI 150#RF	
1	65	MD4.8	138	4.8	10	1/4" g.f. -BSPF		DN15-1/2" ANSI 150#RF	
2	65	MD2.6	30	2.6	10	1/4" g.f. -BSPF		DN15-1/2" ANSI 150#RF	
2	65	MD3.9	43	3.9	10	1/4" g.f. -BSPF		DN15-1/2" ANSI 150#RF	
2	65	MD8.4	84	8.4	10	1/4" g.f. -BSPF		DN15-1/2" ANSI 150#RF	
2	65	MD10.2	118	10.2	10	1/4" g.f. -BSPF		DN15-1/2" ANSI 150#RF	
2	65	MD12	138	12	10	1/4" g.f. -BSPF		DN15-1/2" ANSI 150#RF	
2	65	MD9	30	9	10	1/4" g.f. -BSPF		DN15-1/2" ANSI 150#RF	
2	94	MD14	43	14	10	1/4" g.f. -BSPF		DN15-1/2" ANSI 150#RF	
2	94	MD28	84	28	10	3/8" g.f. -BSPF		DN15-1/2" ANSI 150#RF	
2	94	MD36	118	36	10	3/8" g.f. -BSPF		DN15-1/2" ANSI 150#RF	
2	94	MD45	138	45	10	3/8" g.f. -BSPF		DN15-1/2" ANSI 150#RF	
4	108	MD42	43	42	10	3/8" g.f. -BSPF		DN15-1/2" ANSI 150#RF	
4	108	MD58	60	58	10	3/8" g.f. -BSPF		DN15-1/2" ANSI 150#RF	
4	108	MD90	84	90	10	3/8" g.f. -BSPF		DN15-1/2" ANSI 150#RF	
4	108	MD121	118	121	10	3/8" g.f. BSPF - 1/2" g.f. BSPF		DN15-1/2" ANSI 150#RF	
4	108	MD145	138	145	10	3/8" g.f. BSPF - 1/2" g.f. BSPF		DN15-1/2" ANSI 150#RF	
6	138	MD119	43	120	7	3/4" g.f. -BSPF		DN20-3/4" ANSI 150#RF	
6	138	MD158	60	158	6	3/4" g.f. -BSPF		DN20-3/4" ANSI 150#RF	
6	138	MD236	84	236	6	3/4" g.f. -BSPF		DN20-3/4" ANSI 150#RF	
6	138	MD312	118	312	5	1" g.f. -BSPF		DN25-1" ANSI 150#RF	
6	138	MD384	138	384	5	1" g.f. -BSPF		DN25-1" ANSI 150#RF	
6	165	MD180	43	165	5	1" g.f. -BSPF		DN25-1" ANSI 150#RF	
6	165	MD228	60	228	5	1" g.f. -BSPF		DN25-1" ANSI 150#RF	
6	165	MD360	84	350	5	1" g.f. -BSPF		DN25-1" ANSI 150#RF	
6	165	MD519	118	515	5	1" g.f. -BSPF		DN25-1" ANSI 150#RF	

MD 系列



MD 系列 ANSI 316L 泵頭選配 Z 型電子驅動裝置

